

Kotel na spalování dřevěných pelet: BIOSTAR s týdenním zásobníkem

Návod k instalaci a obsluze



GUNTAMATIC
teplo s budoucností

GUNTAMATIC Heiztechnik GmbH
zastoupená v ČR a SR společností
esel technologies s.r.o.
Kutnohorská 678
281 63 Kostelec nad Černými lesy
Tel: +420 777 283 052
Tel: +420 777 283 197
Fax: +420 321 679 990
Email: info@guntamatic.cz
Web: www.guntamatic.cz

OBSAH

1. Úvod

Návod k instalaci:

2. Schéma kotle a popis částí
3. Technické údaje
4. Kotelna a umístění
5. Montáž sprinklerového zařízení
6. Plnění týdenního zásobníku

1. Úvod

Následující návod Vám má pomoci při montáži a při obsluze a údržbě Vašeho zařízení na spalování pelet s týdenním zásobníkem GUNTAMATIC. Tento návod je nutné používat jako **dodatek k Návodu k instalaci a obsluze BIOSTAR HX/FLEX**. Věnujte dostatečný čas seznámení se s uvedenými dokumenty. Věnovali jsme úsilí, abychom Vám prostřednictvím kotle GUNTAMATIC BIOSTAR dodali výrobek, který je výsledkem dlouholetých zkušeností s výrobou kotlů, a je naším přáním, aby Vám kotel působil stále pouze radost. Myslete proto prosím na to, že i ten nejlepší kotel potřebuje péči a údržbu.

Váš BIOSTAR Vám bude vděčný!

2. SCHÉMA KOTLE A POPIS ČÁSTÍ (doplnění k Řezu kotle)



- 1) Kotel
- 2) Týdenní zásobník
- 3) Čidlo naplnění
- 4) Motor
- 5) Převodovka
- 6) Přípojka sprinklerového zařízení
- 7) Revizní otvor v propadávací šachtě

3. Technické údaje

Technické údaje:	Biostar 12 Týdenní zásobník	Biostar 15 Týdenní zásobník	
jmenovitý výkon:	12	15	KW
nejnižší výkon:	3,3	3,5	KW
požadovaný komínový tah:	0,1	0,1	mbar
teplota kotle:	38 – 80	38 – 80	°C
hmotnost:	298	300	kg
nejnižší průtok:	600	600	l/h
odpor vody (při 10K):	6,7	11,7	mbar
účinnost kotle	90,7	90,1	%
emise CO při jmenovitém výkonu	46	31	Mg/MJ
Rozměry:			
šířka kotle s týdenním zásobníkem	1620	1620	mm
hloubka kotle s týden. zásobníkem	914	914	mm
výška kotle s týdenním zásobníkem	1567	1567	mm
obsah týdenního zásobníku	400	400	l
výška výstupu kouřovodu (střed)	1343	1343	mm
průměr kouřovodu	130	130	mm

4. KOTELNA A UMÍSTĚNÍ:

Kotelna musí odpovídat stavebním požadavkům a požadavkům na přívod a odvod vzduchu uvedených ve stavebních a požárních předpisech.

4.1) PŘÍVOD ČERSTVÉHO VZDUCHU:

POZOR: Přívod čerstvého vzduchu nesmí být uzavíratelný!!

Minimální otvor přívodu vzduchu: **100 cm²** u kotle Biostar 12/15

4.2) MINIMÁLNÍ NÁROKY NA PROSTOR:

Při instalaci je nutné dbát na to, aby byl zajištěn volný průchod k zadní straně zařízení.

Minimální požadavek na prostor **vzadu: 400mm**

Minimální požadavek na prostor zepředu **vpravo: 150 mm**

Minimální požadavek na prostor zepředu **vlevo: 170 mm**

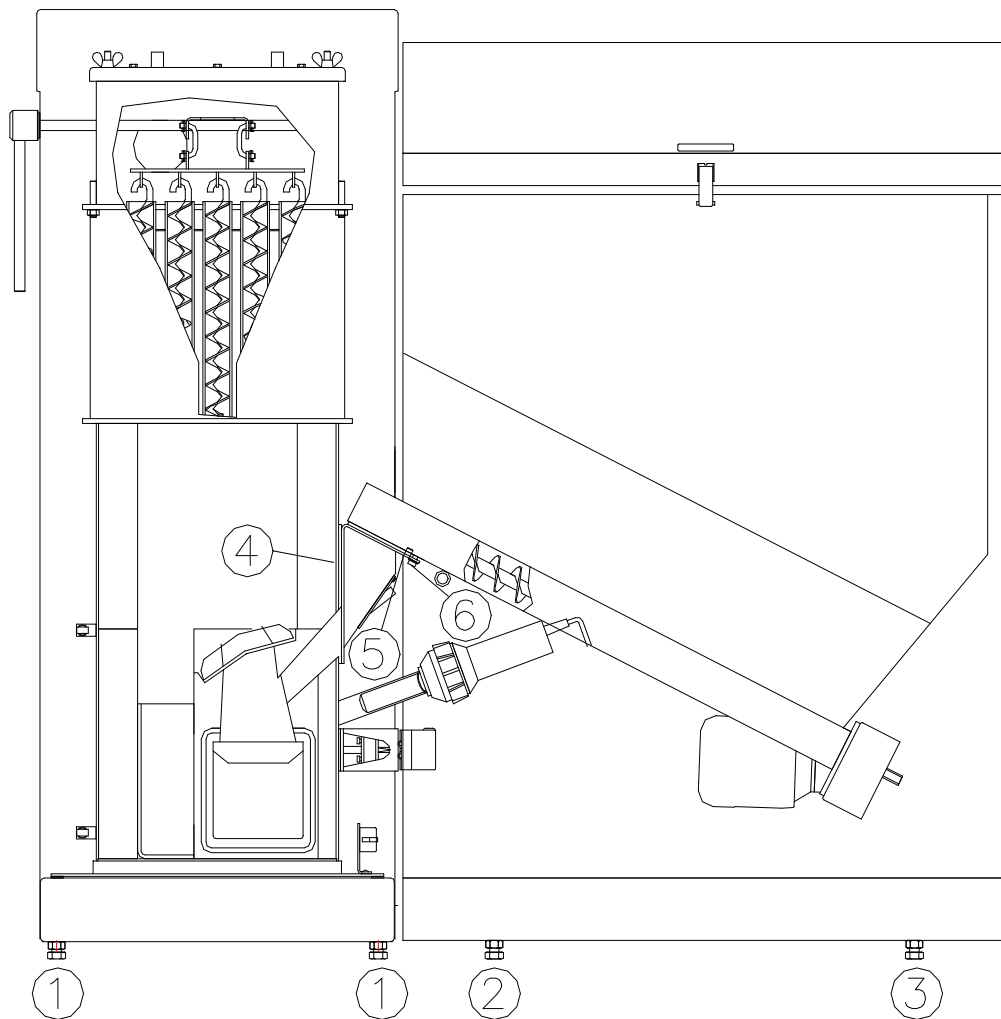
Minimální požadavek na prostor **vpředu: 700 mm**

4.3) UMÍSTĚNÍ KOTLE:

Plocha pro umístění a nejbližší okolí smí být pouze z **nehořlavého materiálu**.

- Kotel vyrovnat pomocí seřizovacích šroubů do polohy vzestupně dozadu
- Šrouby zásobníku (2) úplně zašroubovat
- Šrouby zásobníku (3) zašroubovat na cca úroveň seřizovacích šroubů (1) kotle
- Týdenní zásobník nasadit na přírubu propadávací šachty tak, že centrovací kolíky (5) zapadnou a nedojde k poškození těsnění nalepeného na přírubě
- Šrouby zásobníku (2) vyšroubovat až se lehce opřou o podlahu (zásobník musí 100% těsně doléhat na přírubu).
- Nakonec závitový svorník (6) zajisit podložkou a matkou M8

Čidlo naplnění v týdenním zásobníku propojit se základní deskou ovládání (Kontakt 28-29-30)



POZOR: Týdenní zásobník musí 100% vzduchotěsně přiléhat k propadávací šachtě (správná výška musí být sladěna se seřizovacími šrouby – viz výše)!

Kontrola funkčnosti při uvedení do provozu: otevřít víko zásobníku, síťový vypínač na „Zap“, zapne se odsávací ventilátor => pomocí zapalovače/zápalek zkontrolovat, zda je u propadávací šachty nasáván vzduch.

5. PŘIPOJENÍ SPRINKLEROVÉHO ZAŘÍZENÍ

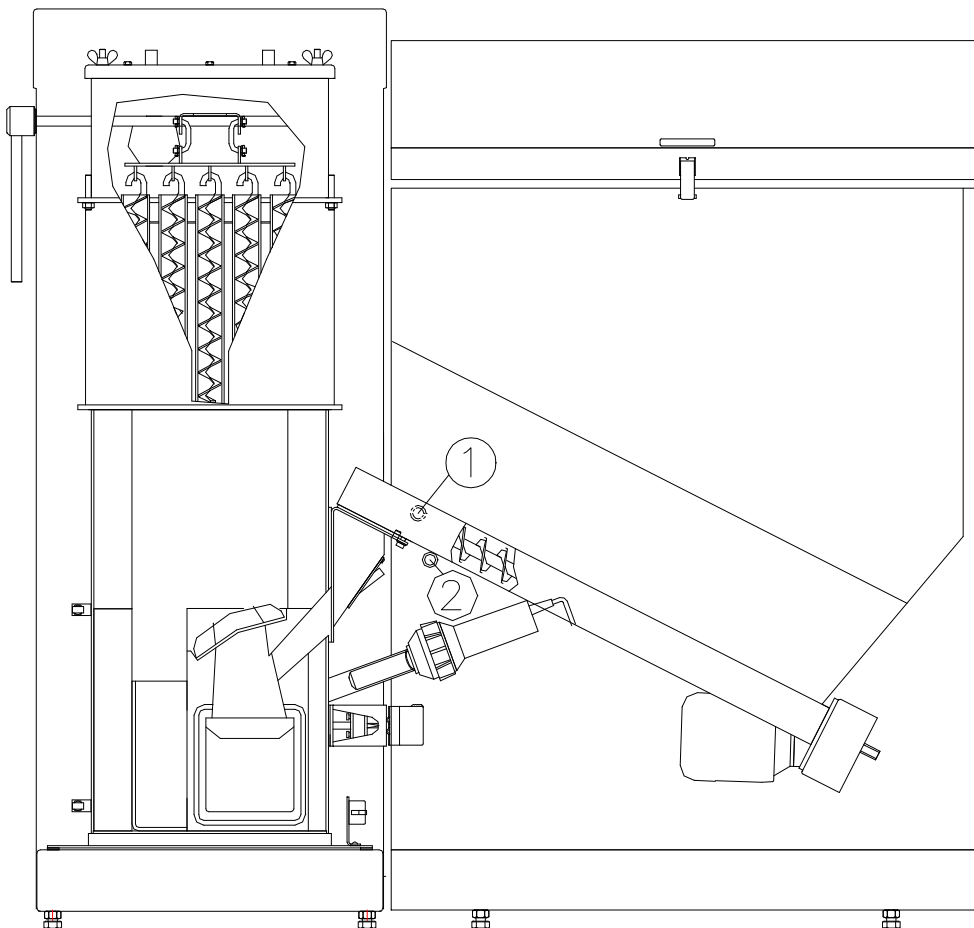
Zařízení lze v Rakousku dle zákona provozovat bez sprinklerového zařízení.

Připojení sprinklerového zařízení zajistí provozovatel podle místních předpisů.

Zhášecí zařízení lze instalovat teprve po úspěšném seřízení kotle a zásobníku.

5.1) MONTÁŽ SPRINKLEROVÉHO ZAŘÍZENÍ

- Neuzavíratelnou studenou vodu připojit skrz zadní izolaci zásobníku pomocí továrně dodané teplotní odtokové pojistky (95°C) na sprinklerovou trubku (3/4") poz.1
- Teplotní čidlo nasadit do objímky čidla poz.2 (pod podavacím kanálem) a dbát na správný kontakt resp. pevné usazení.
- Prostor čidla ohřát na 95°C a zkontrolovat funkčnost



5.2) TOVÁRNĚ DODÁVANÉ SPRINKLEROVÉ ZAŘÍZENÍ:

Teplotní odtokové pojistky používané jako sprinklerové zařízení musí být zkoušené a registrované dle DIN34400 a musí zajišťovat průtok nejméně 2000 l/hod.

5.3) UPOZORNĚNÍ:

Spojení se stávajícím rozvodem, který je stále pod tlakem, musí být provedeno bez uzávěrů. Předtlak musí činit nejméně 2 bary. Světlost přívodního potrubí k teplotní odtokové pojistce nesmí být menší než je

její světlost. Podle DIN 4751 musí teplotní odtokovou pojistku nejméně jednou ročně zkontrolovat odborník. U zjištěných závad je nutné vyžadovat okamžitou opravu.

5.4) FUNKCE:

Jestliže v podacím kanále vystoupí teplota nad 95°C, teplotní ventil vpustí studenou vodu z vodovodu až do uhašení požáru.

6. PLNĚNÍ TÝDENNÍHO ZÁSOBNÍKU

6.1) DETEKCE VYPRÁZDNĚNÍ:

Vyprázdňení Vám na displeji signalizuje upozornění F9 „Pokles zásoby paliva pod minimální stav“. (Zařízení pracuje při poklesu stavu pod minimum ještě až 6 hod při slabém zatížení resp. 3 hod při jmenovitém zatížení.)

POZOR: Při náběhu nebo během zapalování nesmí být otevřená žádná dvířka!!!

6.2) PLNĚNÍ

Tahem blokovacího uzávěru lze otevřít víko zásobníku.

(Zařízení pozná zásah a vypne dopravu pelet resp. zapne odsávací ventilátor na plný výkon.)

Zásobník lze plnit až k okraji těsnění.

Víko zásobníku opět zavřít a zajistit.

(Provoz pokračuje automaticky.)

Nejméně jednou ročně by mělo být provedeno úplné vyprázdňení zásobníku a vysátí usazeného prachu.

Poté je nutné šnekový dopravník nechat běžet pomocí funkce „Plnění šneku“ v uživatelské úrovni tak dlouho, až začnou pelety padat do spalovací komory.

Pak lze kotel opět spustit pomocí tlačítka „Prog“ (volba programu).

Seznamte se prosím s pokyny ohledně provozu a čištění uvedenými v návodu k instalaci a obsluze BIOSTAR HX/FLEX/DUO.

GUNTAMATIC

teplo s budoucností

GUNTAMATIC Heiztechnik GmbH
zastoupená v ČR a SR společností
esel technologies s.r.o.
Kutnohorská 678
281 63 Kostelec nad Černými lesy
Tel: +420 777 283 052
Tel: +420 777 283 197
Fax: +420 321 679 990
Email: info@guntamatic.cz
Web: www.guntamatic.cz

Tiskové chyby a technické změny vyhrazeny.